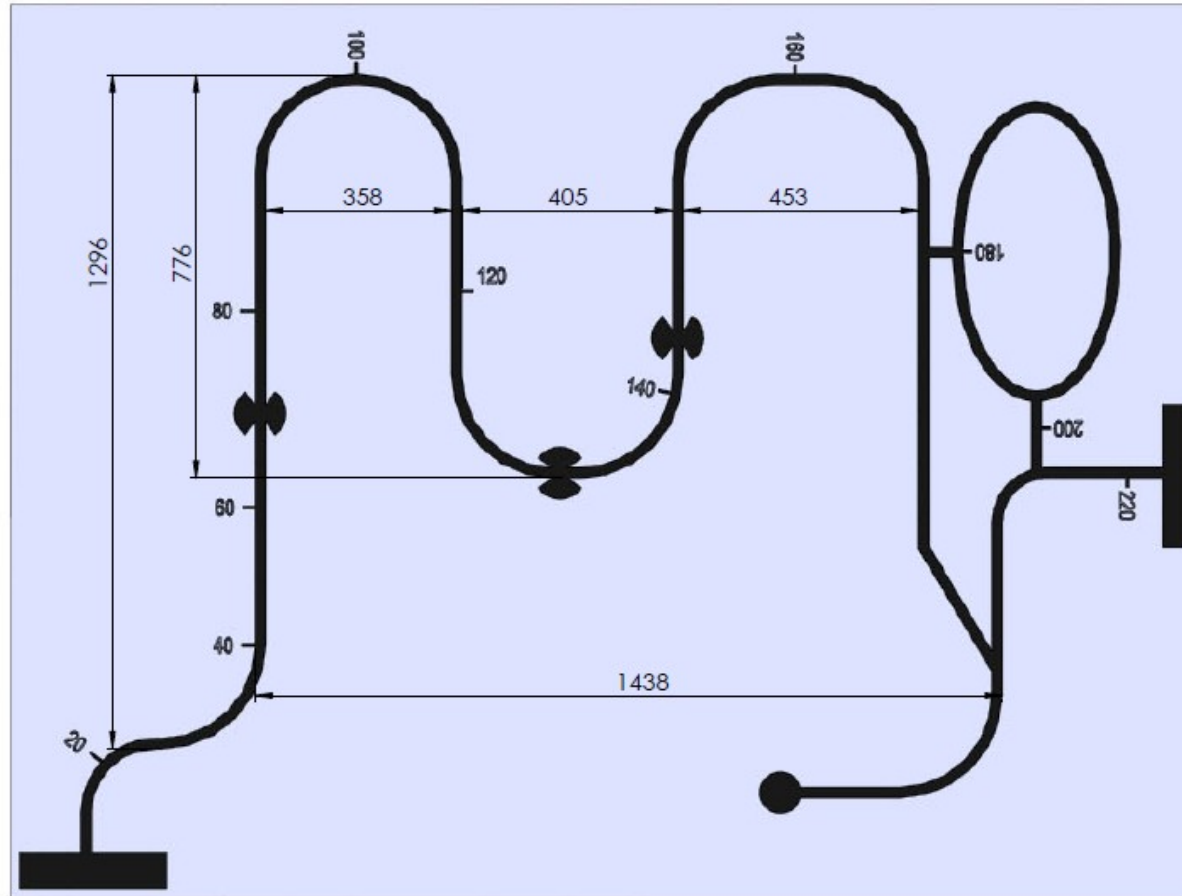
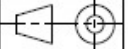

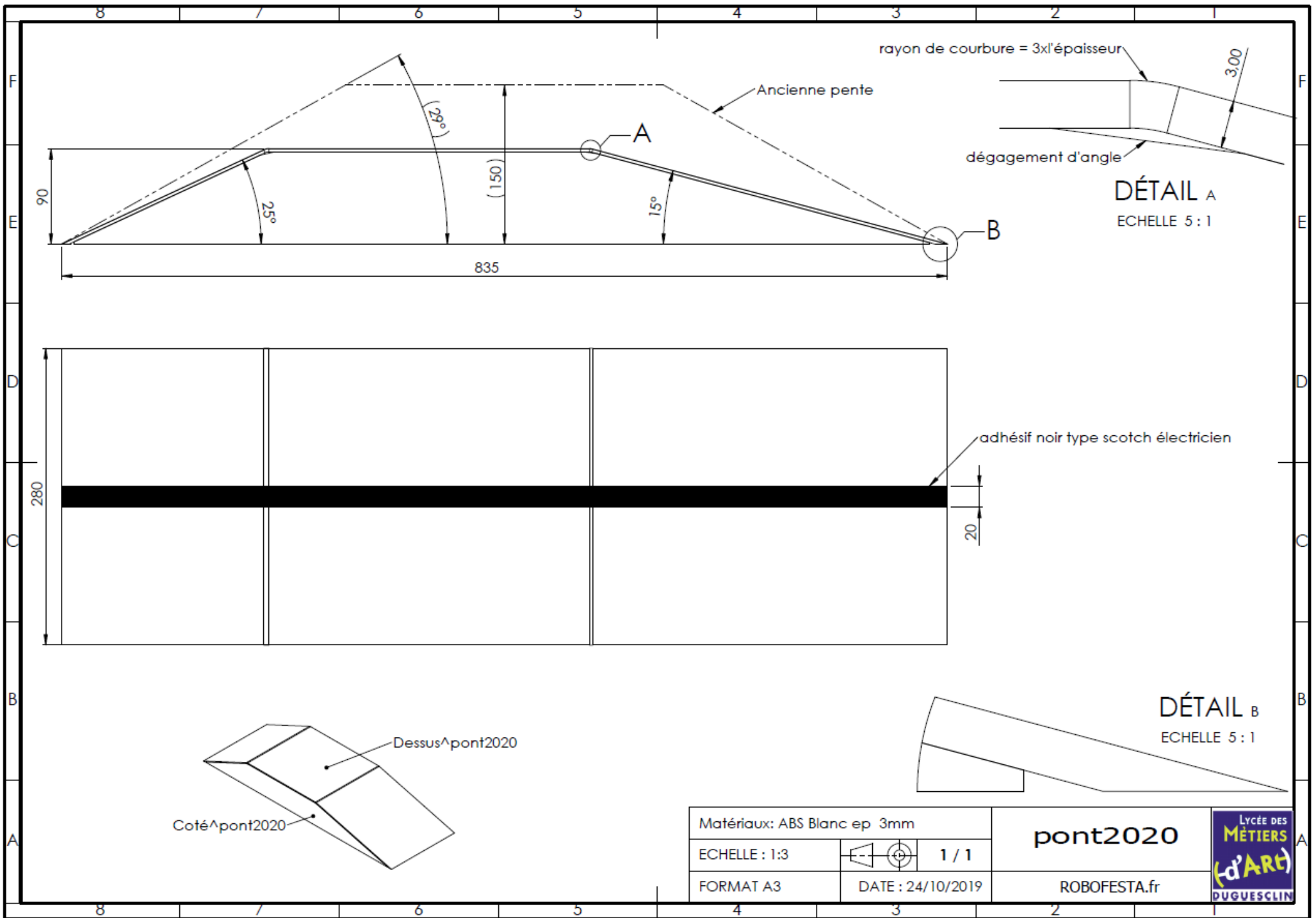


NOM Prénom :		Piste complète	 robofesta.fr <small>le festival régional de robotique</small>
ECHELLE : 1:10	 1 / 5		
FORMAT A3	DATE : 28/10/2021	Annexes	



NOM Prénom :		 2 / 5	Piste seule	
ECHELLE : 1:10				
FORMAT A3		DATE : 28/10/2021	Annexes	



rayon de courbure = 3x l'épaisseur

Ancienne pente

dégagement d'angle

DÉTAIL A
Echelle 5:1

adhésif noir type scotch électricien

DÉTAIL B
Echelle 5:1

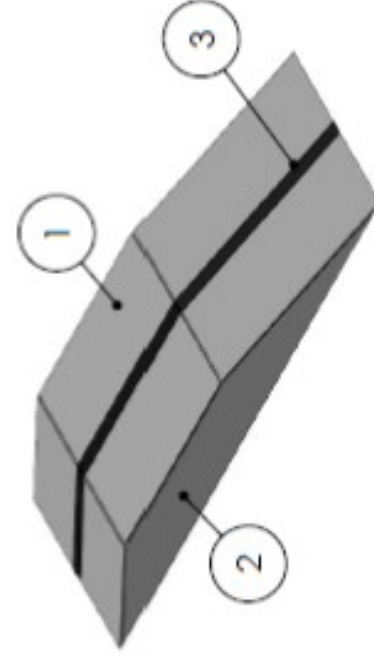
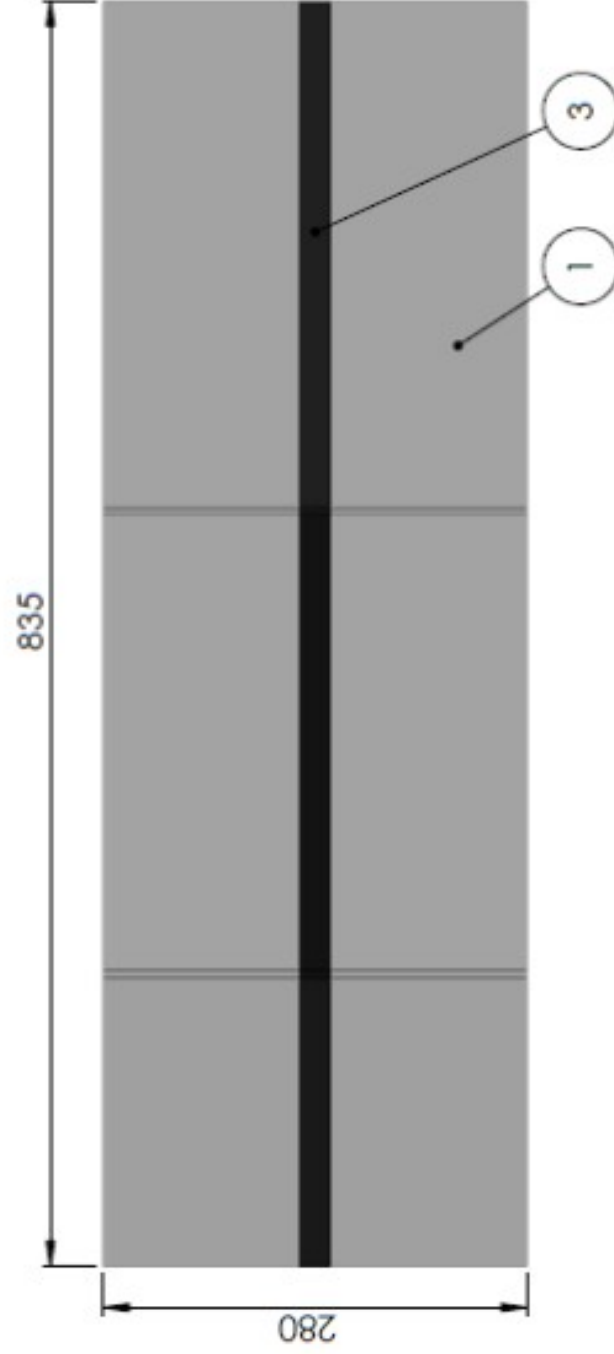
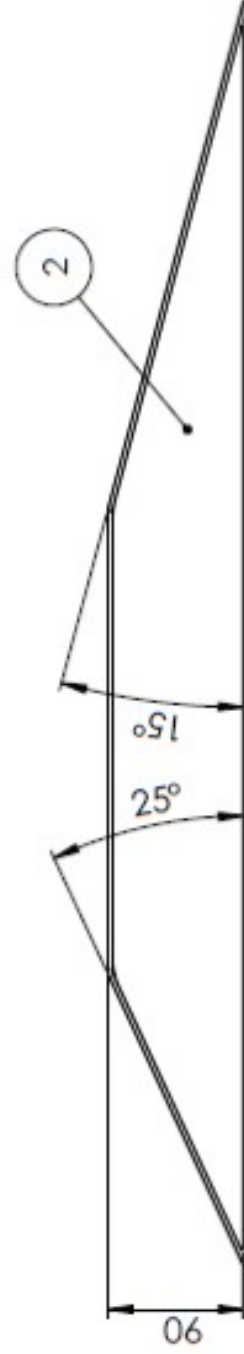
Dessus^pont2020
Coté^pont2020

Matériaux: ABS Blanc ep 3mm		
Echelle: 1:3		1 / 1
Format A3	Date: 24/10/2019	

pont2020

ROBOFESTA.fr





3	1	adhésif noir		
2	2	Coté		PVC Expandé BLANC 3mm
1	1	Dessus		PVC Expandé BLANC 3mm
No	Nb	Désignation	Observations	

NOM Prénom :

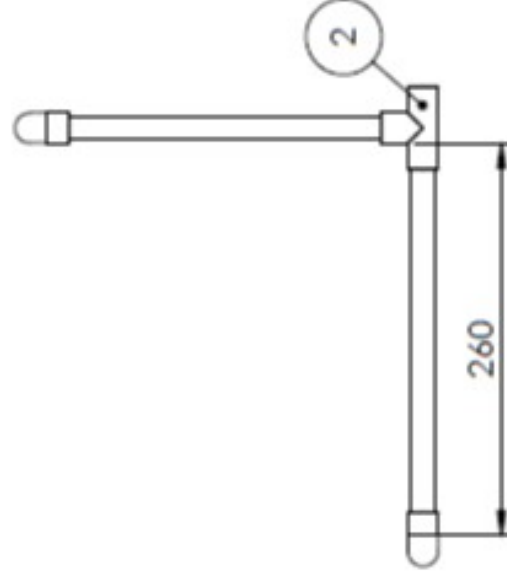
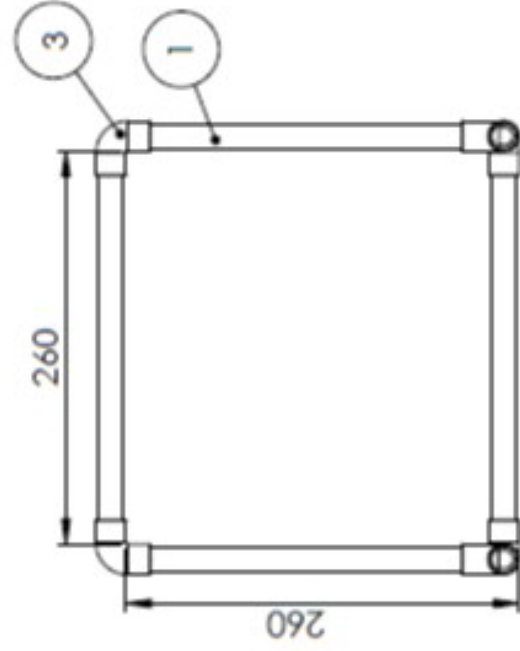
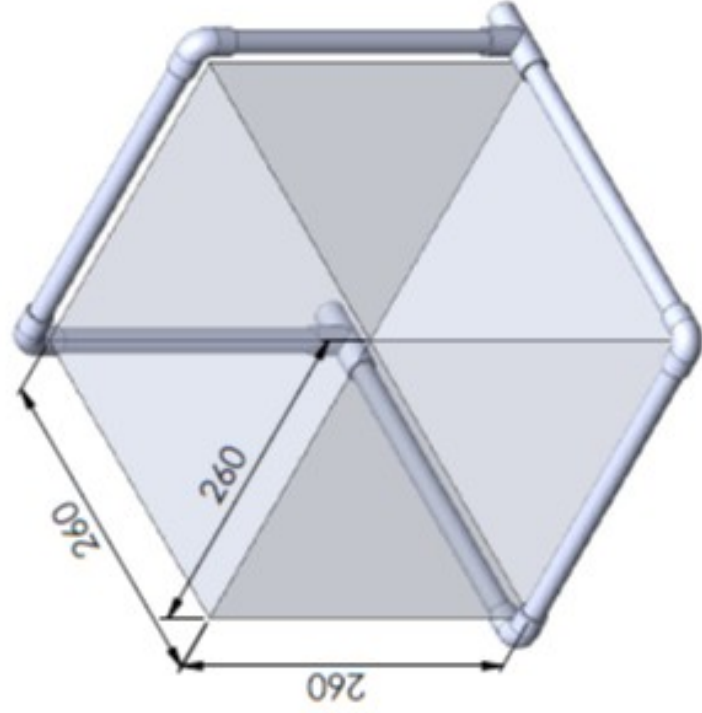
ECHELLE : 1:5



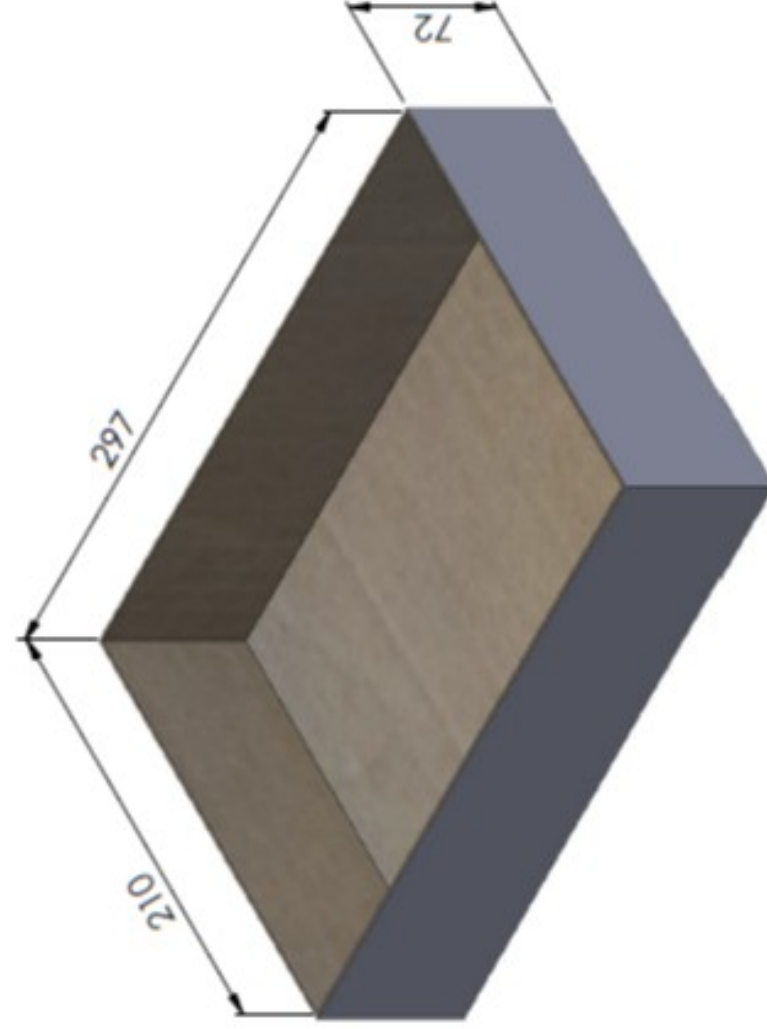
3 / 5

FORMAT A4

DATE : 28/10/2021



3	4	Equerre $\phi 16$			
2	2	Té $\phi 16$			
1	6	Tube $\phi 16$			
No.	QTE	DESIGNATION	Observations		
NOM Prénom :					
ECHELLE : 1:5				Porte	
FORMAT A4		4 / 5		Annexes	
		DATE : 28/10/2021			



NOM Prénom :

ECHELLE : 1:3

FORMAT A4



5 / 5

DATE : 28/10/2021

Zone de dépose

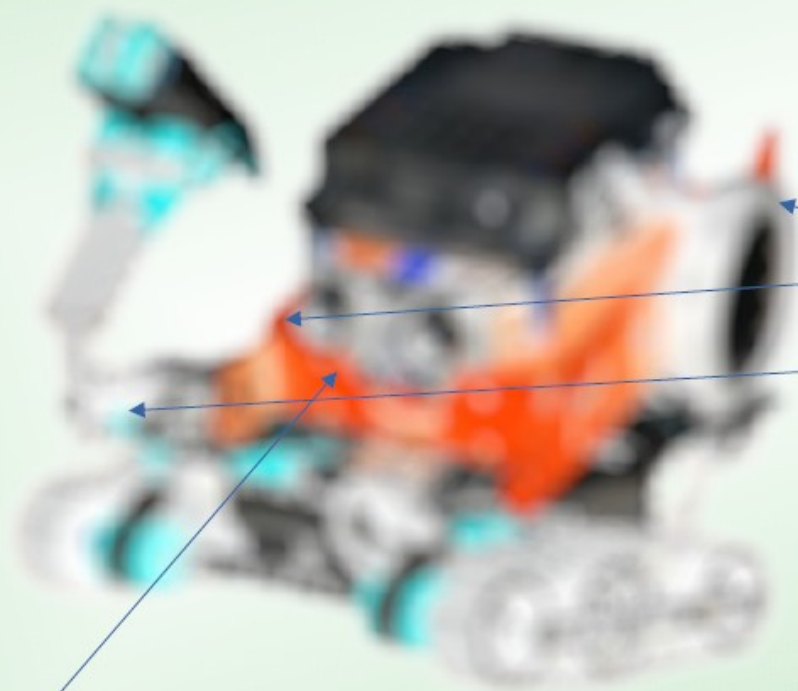
Annexes

Équipe :

- ***ÉLÈVE 1 en 4^{ème}***
- ***ÉLÈVE 2 en 3^{ème}***
- ***ÉLÈVE 3 en 6^{ème}***
- ***ÉLÈVE 4 en 6^{ème}***

Toto le Robot

Collège ou Lycée de Ac-Rennes



Actionneurs :

- 2 moteurs CC
- 1 servomoteur

Capteurs :

- Détecteur de distance UltraSon
- Capteur de couleur